

新商品ラインナップ情報

タイロン アネモ継手

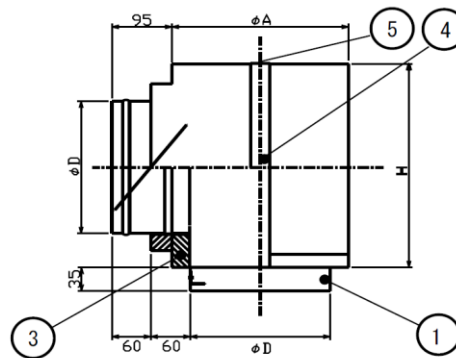
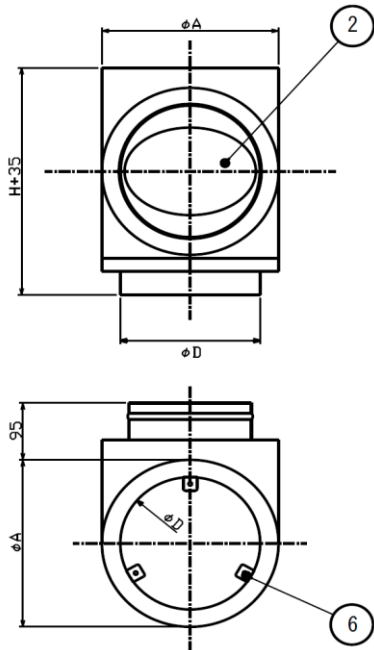
アネモ専用継手です。

特徴

1. アネモ接続部は360°回転。
角型アネモの角度調節が可能です。
2. 風量調節ダンパ付です。
3. 軽量です。中一点吊りが可能です。



仕様



- ① アネモ接続口 (360°回転) : 亜鉛鋼板 0.8t
- ② 風量調整ダンパ : 亜鉛鋼板 1.0t
- ③ 保温, 消音材 : グラスウール25t (64kg/m³ガラス不織布)
- ④ 吊補強 : 亜鉛鋼板 1.0t
- ⑤ 吊ボルト用穴 (10A)
- ⑥ 取付けネコ : 亜鉛鋼板 1.2t

規格表

品番	適用アネモ (呼径mm)	適用ダクト (呼径mm)	φD	φA	H	定価
TAFT12.5	φ125	φ125	123	173	225	¥11,500
TAFT15	φ150	φ150	148	198	250	¥11,700
TAFT20	φ200	φ200	198	248	300	¥14,000
TAFT25	φ250	φ250	248	298	350	¥18,000
TAFT30	φ300	φ300	298	348	400	¥22,000
TAFT35	φ350	φ350	348	398	450	¥26,700
TAFT40	φ400	φ400	398	448	500	¥42,000

お問合せ先

この商品に関するお問合せはタイロン(株)各営業所までお願いします。

- 大阪営業所 〒573-0137 大阪府枚方市春日北町2-9-21
Tel (072)808-5203 Fax (072)808-5201
- 東京営業所 〒101-0041 東京都千代田区神田須田町1-5
東洋須田町ビル9階 Tel (03)5298-6080
- 那須営業所 〒329-3215 栃木県那須郡那須町大字寺子乙2566
Tel (0287)72-1457 Fax (0287)72-6841
- 仙台営業所 〒989-1305 宮城県柴田郡村田町大字村田字小池336-3
Tel (0224)83-5636 Fax (0224)83-5616
- 福岡営業所 〒836-0835 福岡県大牟田市西宮浦町132-3
Tel (0944)85-9580 Fax (0944)85-9581

