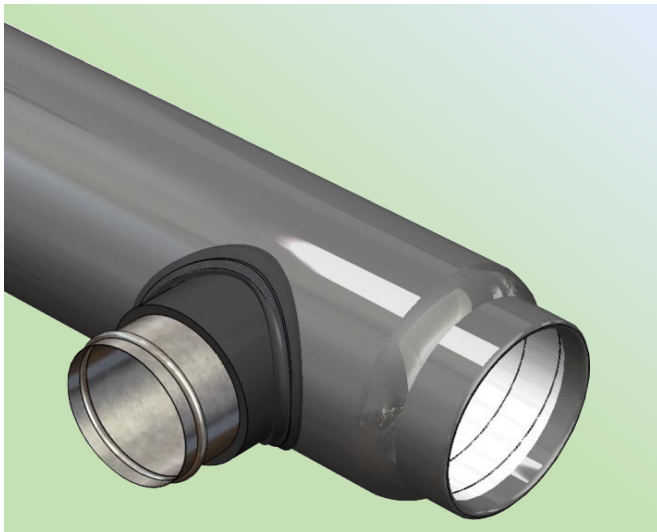


タイロン グラス分岐ダクト

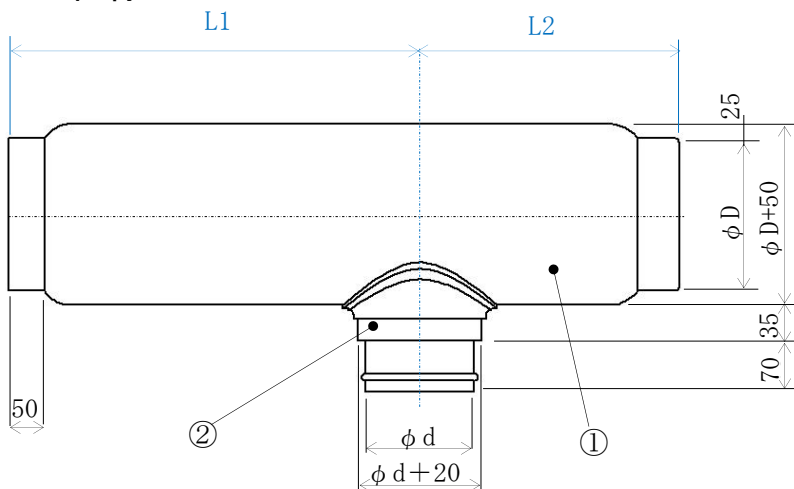
コスト削減・工期短縮に貢献します



【特徴】

1. グラスダクトから直接分岐、トータルコスト削減と工期短縮に貢献します。
2. 内面は不織布またはフィルムです。
3. レジューサ・同径分岐・末端塞ぎ等対応。
4. 空調配管図面をもとに、拾いから納品まで一括して承ります。

仕様



①主管（グラスダクト）

- 外部被覆材 : オレフィン系樹脂チューブ（色：グレー）
- 内部被覆材 : 不織布またはフィルム
- 成形鋼板 : 亜鉛めっき鋼板
- グラスウール : 24kg/m³, 25t

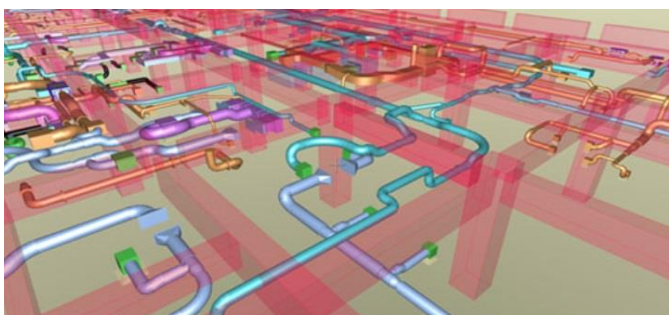
②分岐管

- 分岐管 : 亜鉛めっき鋼板
- 断熱材 : 発泡ポリエチレン

規格表

品番	主管（φD）	分岐管（φd）	L寸法	L1またはL2寸法
TGBD2010	φ 210	φ 98	最長10m （つなぎ）	ご指示ください （L1またはL2 300mm以上）
TGBD2012		φ 123		
TGBD2015		φ 148		
TGBD2515	φ 260	φ 148	最長10m （つなぎ）	ご指示ください （L1またはL2 375mm以上）
TGBD2520		φ 198		
TGBD3020	φ 310	φ 198	最長10m （つなぎ）	ご指示ください （L1またはL2 450mm以上）
TGBD3025		φ 248		

※L寸法は、L1・L2寸法の合計寸法としてください。
 ※分岐部分は周辺3点でバンドで吊ってください。



いただいた図面データをもとに合番を振って拾いだしを行います。